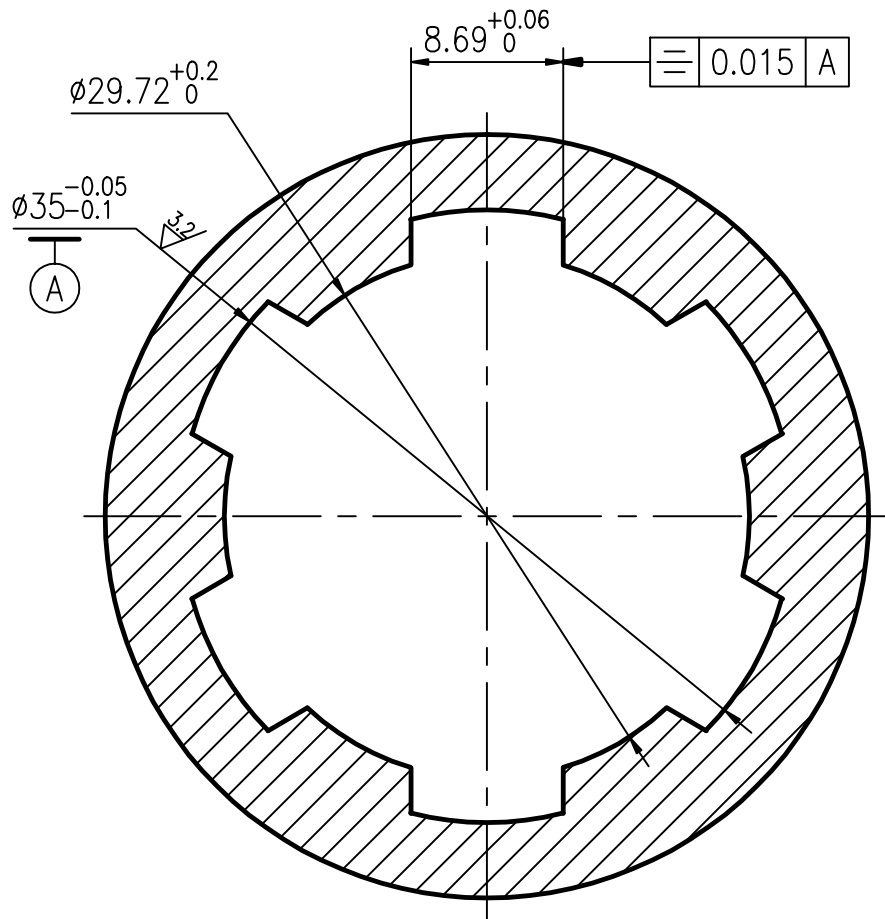


其余 $\sqrt{6.3}$



					PTO花键孔尺寸			
						图样标记	重量	比例
标记	处数	更改文件号	签字	日期	图1			2.5:1
设计			标准化			材料	数量	安阳吉姆克能源机械有限公司
审核							1	
工艺			日期					